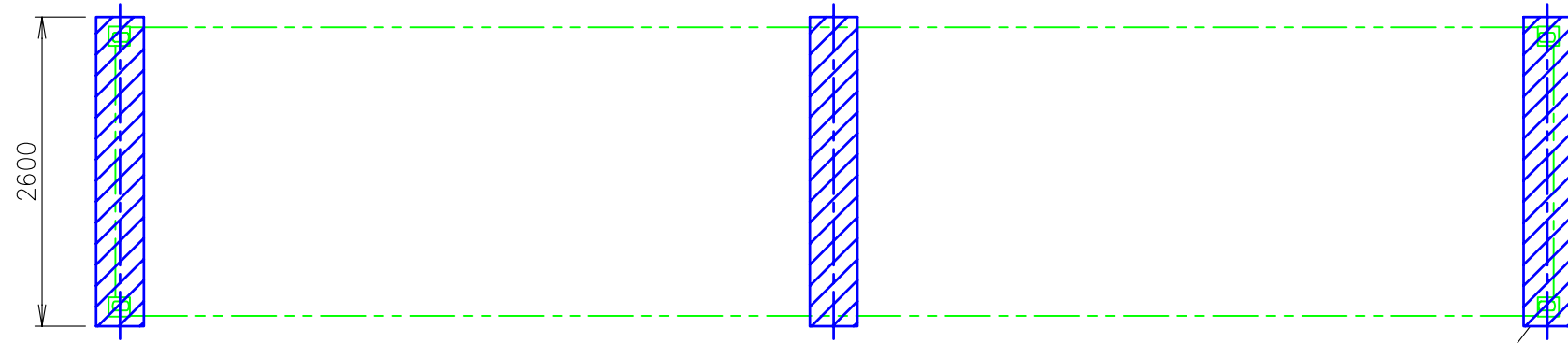


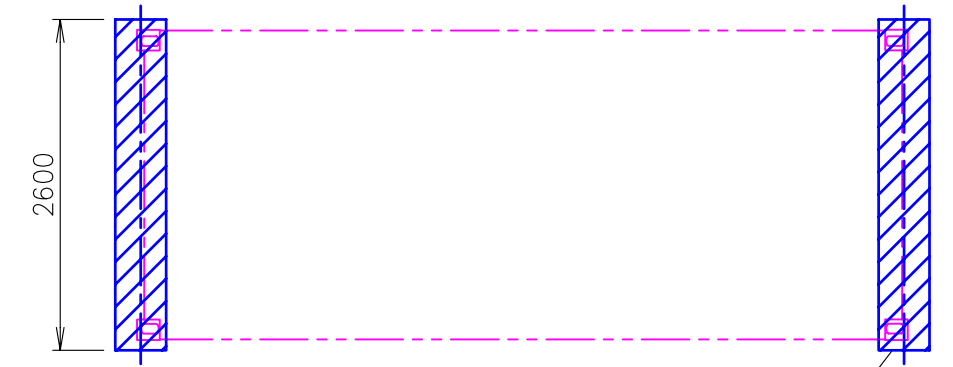
40フィート（12M）コンテナ

20フィート（6M）コンテナ

帯基礎タイプ（重荷重用）

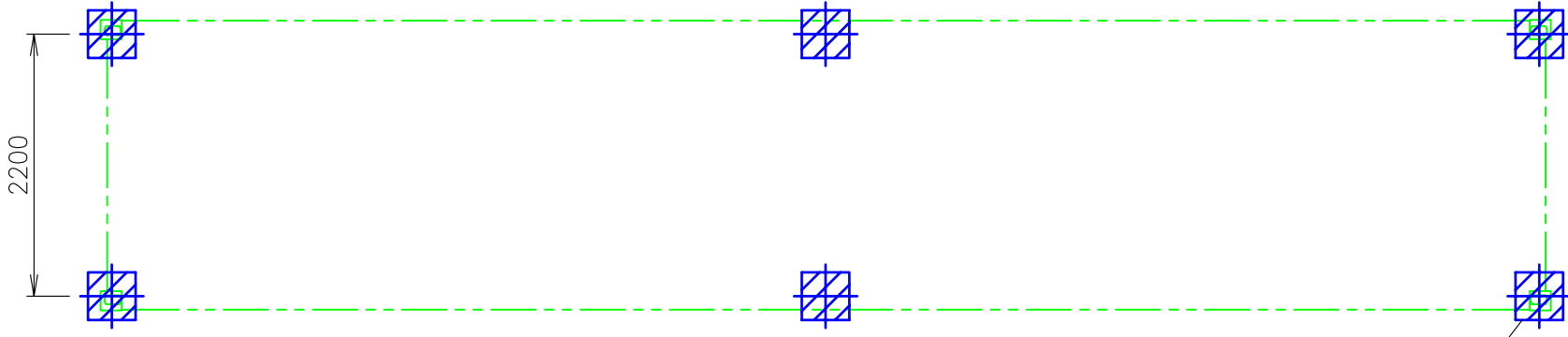


帯基礎（3本）



帯基礎（2本）

点基礎タイプ（仮設用）



点基礎（6点）



点基礎（4点）

立面図

